

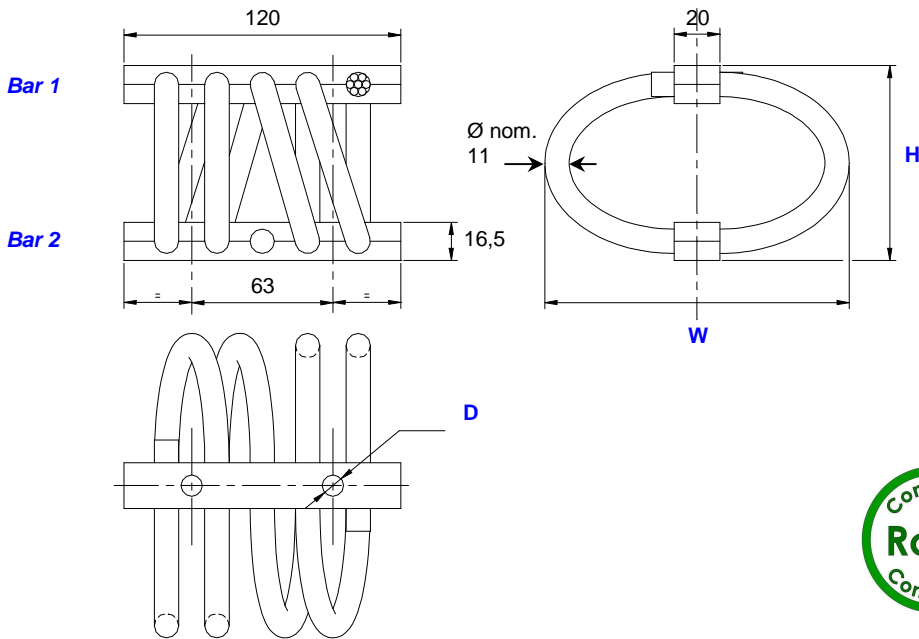
# wire rope isolators

## standard line "Half-Helical"

# series

## HH11

### definition



Dimensions are in mm.

Dimensions for reference only.

- All metal multidirectional anti-vibration/shock mounts.
- Exceptional reliability and long life.
- High damping.
- No ageing.
- Corrosion resistant.
- Unequalled temperature range : -180°C +300°C.
- Great adaptability/versatility. Specials on request (material size and number of loops, etc.).



### Series

Materials and finishes

**HH11**  
**Cable :**  
 stainless steel.  
 ( *galvanised HHG11* )  
**Retainer bars :**  
 Aluminium alloy/Surtec 650  
**Screws :**  
 alloy steel/zinc plate.  
 ( **Inserts :** stainless steel ).  
 All stainless steel version **HHSS11**

Other materials on request.

### Model

	height <b>H</b> (mm)	width <b>W</b> (mm)	mass (kg)
<b>-12</b>	68	83	0,70
<b>-15</b>	71	87	0,75
<b>-20</b>	74	93	0,80
<b>-30</b>	77	107	0,85
<b>-35</b>	89	111	0,90
<b>-40</b>	105	124	1,00
<b>-50</b>	108	143	1,07
<b>-60</b>	124	146	1,14
<b>-70</b>	134	156	1,20

### Interfaces

fixture holes  
**D**

#### Bar 2

2 through holes  
Ø 8,5 mm

2 through holes  
Ø 8,5 mm  
countersunk 90°

2 inserts M8

	Bar 1		
	2 through holes Ø 8,5 mm	2 through holes Ø 8,5 mm countersunk 90°	2 inserts M8
	<b>TM2</b>	<i>not standard</i>	<i>not standard</i>
	<b>TCM</b>	<b>CM2</b>	<i>not standard</i>
	<b>TIM</b>	<b>CIM</b>	<b>IM2</b>

Example :  
HH11-30CIM

**H H 1 1 - 3 0 C I M**

**Prefix :**  
"Half Helical" mount  
from the **HH11** series

**Model : -30**  
 height : 77 mm  
 width : 107 mm  
 mass : 0,85 kg  
 4 loops

( **Model : -30-02** )  
 =  
 =  
 =  
 2 loops

**Suffix : CIM**  
 2 through holes Ø 8,5 mm  
 countersunk 90° in bar 1,  
 2 inserts M8 in bar 2.

Note : Standard models of this series have 4 loops.

01/07/2013

Socitec  
 BP 33, 78501 Sartrouville cedex - France  
 Telephone : +33 (0)1 61 04 60 00  
 Fax : +33 (0)1 39 14 03 27  
 http://www.socitec.com  
 e-mail : shock-intl@socitec.com

Document subject to modification without prior notice



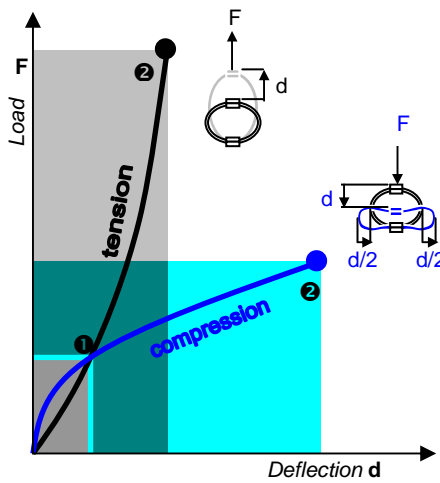
series

wire rope isolators

HH11

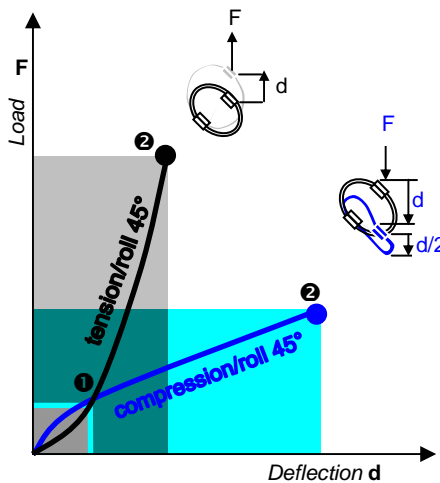
standard line "Half-Helical"

performances\*



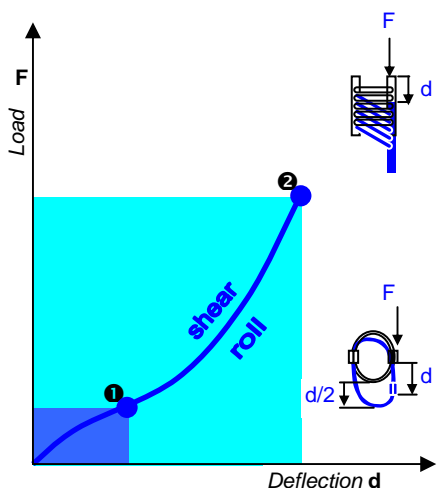
**Compression and Tension**

HH11 series	Model	-12	-15	-20	-30	-35	-40	-50	-60	-70
Max static	F daN	161	147	129	95,8	95,7	81,4	61,6	62,5	56,4
	d mm	5,9	6,3	6,8	7,4	9,2	12,0	12,5	15,2	16,8
Max shock	F daN	482	442	387	287	287	244	185	188	170
	d mm	32	34	37	40	50	65	68	82	91
Max vibration	2a mm	3,5	3,7	4,1	4,4	5,5	7,2	7,5	9,1	10,0
	f Hz	6,6	6,4	6,3	6,3	5,4	4,5	4,8	4,1	3,9
Max static	F daN	161	147	129	95,8	95,7	81,4	61,6	62,5	56,4
	d mm	4,3	4,7	5,4	6,9	7,2	8,5	10,8	10,8	11,8
Max shock	F daN	1379	1287	1178	1056	870	682	617	526	469
	d mm	17	19	23	35	31	34	50	43	47
Max vibration	2a mm	1,9	2,1	2,5	3,8	3,4	3,7	5,5	4,7	5,1
	f Hz	9,9	9,5	8,9	7,7	7,6	7,1	6,3	6,3	6,0



**Compression/roll 45°-Tension/roll 45°**

HH11 series	Model	-12	-15	-20	-30	-35	-40	-50	-60	-70
Max static	F daN	121	111	96,8	71,9	71,8	61,1	46,2	46,9	42,3
	d mm	9,9	10,6	11,6	12,6	16,1	21,4	17,6	21,3	23,7
Max shock	F daN	292	269	237	182	176	147	116	113	102
	d mm	48	51	56	60	75	98	102	123	137
Max vibration	2a mm	5,3	5,6	6,1	6,6	8,3	10,7	11,2	13,6	15,0
	f Hz	5,5	5,4	5,2	5,3	4,5	3,8	4,1	3,5	3,3
Max static	F daN	121	111	96,8	71,9	71,8	61,1	46,2	46,9	42,3
	d mm	6,7	7,3	8,3	10,7	11,2	13,3	16,8	16,8	18,4
Max shock	F daN	1007	941	865	788	639	497	457	383	341
	d mm	23	26	30	46	41	45	67	57	62
Max vibration	2a mm	2,6	2,8	3,3	5,1	4,5	4,9	7,3	6,3	6,8
	f Hz	8,8	8,4	7,8	6,8	6,7	6,2	5,5	5,6	5,4



**Shear or roll**

HH11 series	Model	-12	-15	-20	-30	-35	-40	-50	-60	-70
Max static	F daN	80,4	73,7	64,6	47,9	47,9	40,7	30,8	31,3	28,2
	d mm	11,2	11,9	12,9	14,0	17,5	22,7	23,6	28,7	31,8
Max shock	F daN	437	408	370	333	267	202	186	153	135
	d mm	31	33	38	49	51	61	76	77	84
Max vibration	2a mm	3,4	3,6	4,1	5,4	5,6	6,7	8,3	8,5	9,3
	f Hz	7,1	6,9	6,5	5,9	5,6	5,0	4,7	4,5	4,3

- ① Max static load (F) with corresponding deflection (d)
- ② Max shock load (F) with corresponding deflection (d)
- ⓔ Uncoupled resonant frequency (f) under max static loading ① and max peak to peak sinusoidal vibration input (2a)

\* **Important** : Performance characteristics are given here for reference only. They can be increased under specific conditions. Contact us.

01/07/2013

**Typical shock/vibration specifications :**

Ground Forces	GAM EG13A, SEFT 001, MIL-STD-810, VG 95332.
Air	AIR 7306, MIL-E-5400, MIL-C-172, MIL-STD-810.
Marine	GAM EG13C, IT25-21/96-31/15-86, MIL-S-167, MIL-S-901, STANAG 042, BV 043.73, BV 044.
Others	GAM EMB1, GAM EMBT4, DEF STAN 07-55, IEC 571, FINABEL 2C.

Socitec  
 BP 33, 78501 Sartrouville cedex - France  
 Telephone : +33 (0)1 61 04 60 00  
 Fax : +33 (0)1 39 14 03 27  
<http://www.socitec.com>  
 e-mail : shock-intl@socitec.com



Document subject to modification without prior notice