

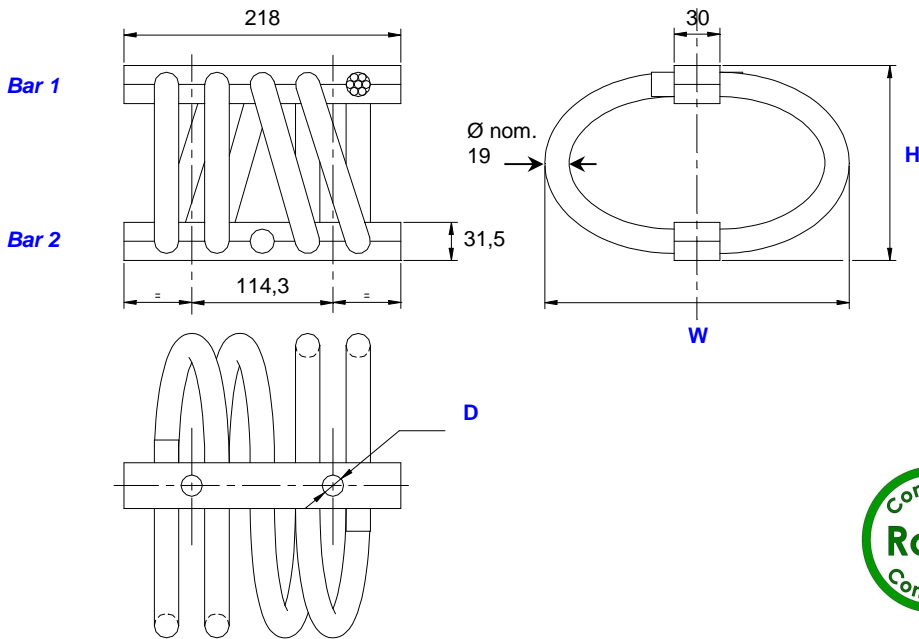
wire rope isolators

standard line "Half-Helical"

series

HH16

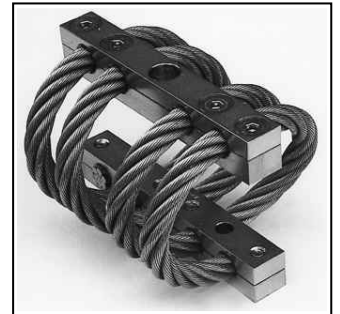
definition



Dimensions are in mm.

Dimensions for reference only.

- All metal multidirectional anti-vibration/shock mounts.
- Exceptional reliability and long life.
- High damping.
- No ageing.
- Corrosion resistant.
- Unequalled temperature range : -180°C +300°C.
- Great adaptability/versatility. Specials on request (material size and number of loops, etc.).



Series
Materials and finishes
HH16 Cable : stainless steel. (galvanised HHG16) Retainer bars : Aluminium alloy/Surtec 650 Screws : alloy steel/zinc plate. (Inserts : stainless steel). All stainless steel version HHSS16
Other materials on request.

Model	height H (mm)	width W (mm)	mass (kg)
-15	98	115	2,55
-17	104	125	2,70
-20	110	135	2,90
-25	117	145	3,10
-30	125	160	3,30
-40	135	175	3,50
-50	145	185	3,65
-60	160	200	3,90
-70	175	215	4,15

Interfaces	Bar 1		
	2 through holes Ø 13,5 mm	2 through holes Ø 13,5 mm countersunk 90°	2 inserts M12
fixture holes D			
Bar 2			
2 through holes Ø 13,5 mm	TM2	not standard	not standard
2 through holes Ø 13,5 mm countersunk 90°	TCM	CM2	not standard
2 inserts M12	TIM	CIM	IM2

Example :
HH16-30CIM

H H 1 6 - 3 0 C I M

Prefix :
"Half Helical" mount from the **HH16** series

Model : -30 (Model : -30-02)
height : 125 mm
width : 160 mm
mass : 3,3 kg
4 loops = 2 loops

Suffix : **CIM**
2 through holes Ø 13,5 mm countersunk 90° in bar 1,
2 inserts M12 in bar 2.

Note : Standard models of this series have 4 loops.

01/07/2013

Socitec
BP 33, 78501 Sartrouville cedex - France
Telephone : +33 (0)1 61 04 60 00
Fax : +33 (0)1 39 14 03 27
http://www.socitec.com
e-mail : shock-intl@socitec.com

Document subject to modification without prior notice



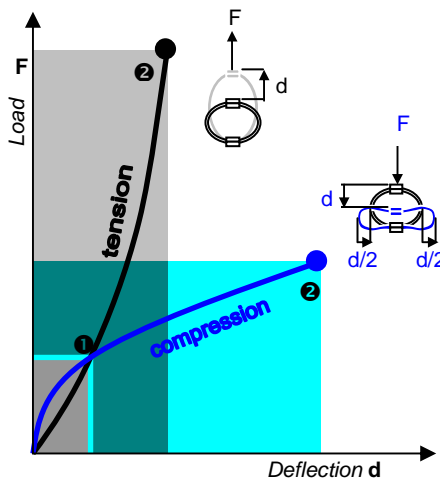
series

HH16

wire rope isolators

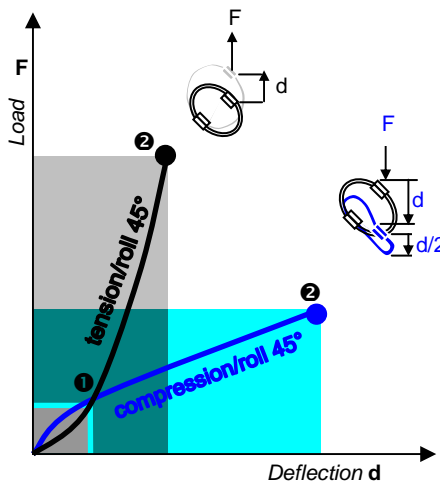
standard line "Half-Helical"

performances*



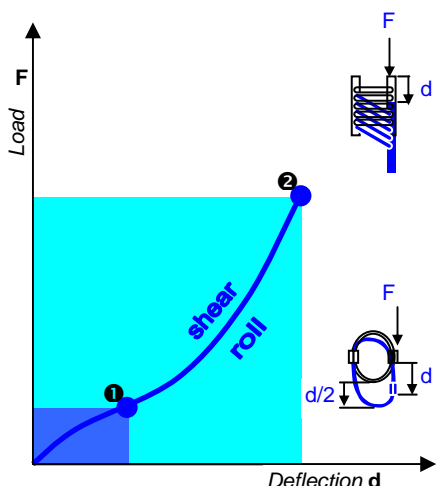
Compression and Tension

HH16 series	Model	-15	-17	-20	-25	-30	-40	-50	-60	-70
Max static	F daN	564	487	424	376	315	272	253	227	205
	d mm	5,9	6,8	7,7	9,0	10,3	12,0	13,7	16,2	18,6
Max shock	F daN	1691	1460	1271	1128	944	815	757	679	613
	d mm	32	37	42	49	56	65	74	88	101
Max vibration	2a mm	3,5	4,1	4,6	5,4	6,2	7,2	8,2	9,7	11,1
	f Hz	6,9	6,4	6,1	5,6	5,3	4,9	4,7	4,2	3,9
Max static	F daN	564	487	424	376	315	272	253	227	205
	d mm	5,0	6,0	6,9	8,0	9,6	11,2	12,3	13,9	15,5
Max shock	F daN	5468	4912	4402	3866	3414	2973	2644	2258	1962
	D mm	22	28	33	38	47	56	59	64	69
Max vibration	2a mm	2,4	3,0	3,6	4,2	5,2	6,1	6,5	7,1	7,6
	f Hz	9,2	8,4	7,7	7,2	6,6	6,1	5,9	5,5	5,3



Compression/roll 45°-Tension/roll 45°

HH16 series	Model	-15	-17	-20	-25	-30	-40	-50	-60	-70
Max static	F daN	423	365	318	282	236	204	190	170	154
	d mm	9,9	11,6	13,3	15,8	18,2	21,4	19,2	22,8	26,3
Max shock	F daN	1048	912	798	707	597	517	476	424	379
	d mm	48	56	63	74	84	98	111	131	152
Max vibration	2a mm	5,3	6,1	6,9	8,1	9,2	10,7	12,2	14,5	16,7
	f Hz	5,7	5,4	5,1	4,7	4,4	4,1	4,0	3,6	3,3
Max static	F daN	423	365	318	282	236	204	190	170	154
	d mm	7,7	9,2	10,7	12,4	14,8	17,3	19,1	21,6	24,1
Max shock	F daN	4036	3638	3268	2867	2543	2215	1964	1671	1448
	d mm	30	37	44	50	63	74	79	86	92
Max vibration	2a mm	3,3	4,0	4,8	5,5	7,0	8,2	8,7	9,4	10,1
	f Hz	8,1	7,4	6,8	6,4	5,8	5,3	5,2	4,9	4,7



Shear or roll

HH16 series	Model	-15	-17	-20	-25	-30	-40	-50	-60	-70
Max static	F daN	282	243	212	188	157	136	127	114	103
	d mm	11,2	12,9	14,7	17,1	19,6	22,7	25,9	30,6	35,3
Max shock	F daN	1974	1742	1531	1290	1132	957	842	706	603
	d mm	35	42	49	56	68	79	86	97	108
Max vibration	2a mm	3,8	4,6	5,3	6,2	7,4	8,7	9,5	10,7	11,9
	f Hz	6,9	6,3	5,9	5,4	5,0	4,6	4,4	4,1	3,9

- ① Max static load (F) with corresponding deflection (d)
- ② Max shock load (F) with corresponding deflection (d)
- ③ Uncoupled resonant frequency (f) under max static loading ① and max peak to peak sinusoidal vibration input (2a)

* Important : Performance characteristics are given here for reference only. They can be increased under specific conditions. Contact us.

01/07/2013

Typical shock/vibration specifications :

Ground Forces	GAM EG13A, SEFT 001, MIL-STD-810, VG 95332.
Air	AIR 7306, MIL-E-5400, MIL-C-172, MIL-STD-810.
Marine	GAM EG13C, IT25-21/96-31/15-86, MIL-S-167, MIL-S-901, STANAG 042, BV 043.73, BV 044.
Others	GAM EMB1, GAM EMBT4, DEF STAN 07-55, IEC 571, FINABEL 2C.

Socitec
 BP 33, 78501 Sartrouville cedex - France
 Telephone : +33 (0)1 61 04 60 00
 Fax : +33 (0)1 39 14 03 27
 http://www.socitec.com
 e-mail : shock-intl@socitec.com



Document subject to modification without prior notice