

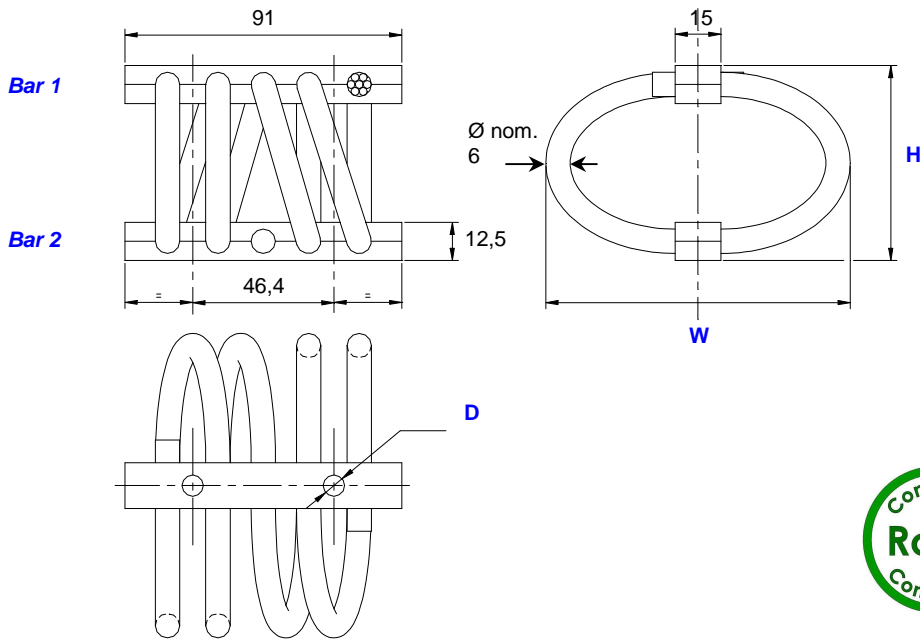
wire rope isolators

standard line "Half-Helical"

series

HH8

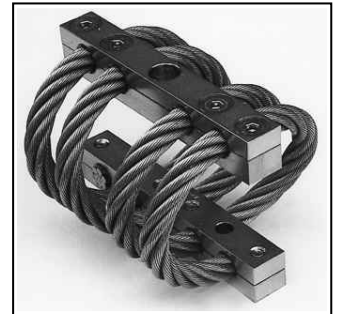
definition



Dimensions are in mm.

Dimensions for reference only.

- All metal multidirectional anti-vibration/shock mounts.
- Exceptional reliability and long life.
- High damping.
- No ageing.
- Corrosion resistant.
- Unequalled temperature range : -180°C +300°C.
- Great adaptability/versatility. Specials on request (material size and number of loops, etc.).



Series
Materials and finishes
HH8 Cable : stainless steel. (galvanised HHG8) Retainer bars : Aluminium alloy/Surtec 650 Screws : alloy steel/zinc plate. (Inserts : stainless steel). All stainless steel version HHSS8
Other materials on request.

Model	height H (mm)	width W (mm)	mass (kg)
-10	45	54	0,17
-20	51	61	0,18
-25	56	69	0,20
-30	60	78	0,21
-35	60	87	0,22
-38	64	93	0,23
-40	64	98	0,24
-50	79	106	0,25
-60	95	127	0,28

Interfaces	Bar 1		
	2 through holes Ø 7 mm	2 through holes Ø 7 mm countersunk 90°	2 inserts M6
fixture holes D			
Bar 2			
2 through holes Ø 7 mm	TM2	not standard	not standard
2 through holes Ø 7 mm countersunk 90°	TCM	CM2	not standard
2 inserts M6	TIM	CIM	IM2

Example :
HH8-30CIM

Prefix :
"Half Helical" mount from the **HH8** series

Model : -30 (Model : -30-02)
height : 60 mm
width : 78 mm
mass : 0,21 kg
4 loops = 2 loops

Suffix : **CIM**
2 through holes Ø 7 mm countersunk 90° in bar 1,
2 inserts M6 in bar 2.

Note : Standard models of this series have 4 loops.

01/07/2013

Socitec
BP 33, 78501 Sartrouville cedex - France
Telephone : +33 (0)1 61 04 60 00
Fax : +33 (0)1 39 14 03 27
http://www.socitec.com
e-mail : shock-intl@socitec.com



Document subject to modification without prior notice

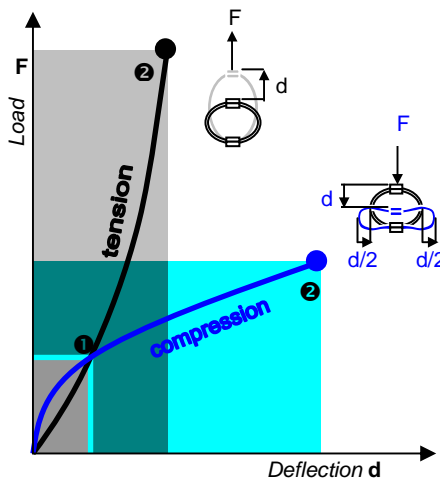
series

wire rope isolators

HH8

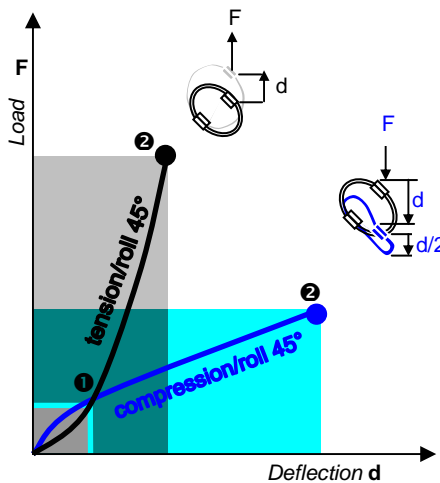
standard line "Half-Helical"

performances*



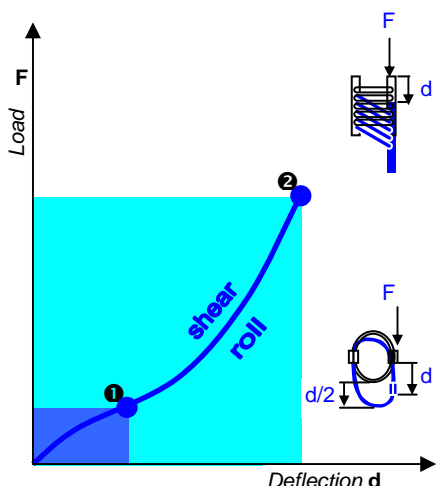
Compression and Tension

HH8 series	Model	-10	-20	-25	-30	-35	-38	-40	-50	-60
Max static	F daN	35,8	29,6	23,9	19,2	16,0	13,7	12,9	11,9	7,1
	d mm	3,3	4,2	5,2	5,9	5,8	6,5	6,5	9,0	11,6
Max shock	F daN	108	88,8	71,7	57,5	47,8	41,2	38,5	35,6	21,3
	d mm	18	23	28	32	32	35	36	49	63
Max vibration	2a mm	2,0	2,5	3,1	3,5	3,5	3,9	3,9	5,4	6,9
	f Hz	9,2	8,1	7,4	7,0	7,2	6,9	6,9	5,7	5,0
Max static	F daN	35,8	29,6	23,9	19,2	16,0	13,7	12,9	11,9	7,1
	d mm	2,9	3,5	4,4	5,4	5,8	6,5	6,5	8,4	10,5
Max shock	F daN	358	284	238	205	202	180	178	130	40,8
	d mm	13	16	20	26	35	40	44	42	38
Max vibration	2a mm	1,5	1,7	2,2	2,9	3,8	4,4	4,8	4,6	4,2
	f Hz	12,1	10,9	9,7	8,7	8,2	7,6	7,4	7,0	6,7



Compression/roll 45°-Tension/roll 45°

HH8 series	Model	-10	-20	-25	-30	-35	-38	-40	-50	-60
Max static	F daN	26,9	22,2	17,9	14,4	12,0	10,3	9,7	8,9	5,3
	d mm	5,3	6,9	8,6	9,9	8,2	10,9	9,2	15,8	16,4
Max shock	F daN	67,0	54,9	44,7	36,3	31,0	26,8	25,3	22,5	13,4
	d mm	27	35	42	48	48	53	53	74	94
Max vibration	2a mm	3,0	3,8	4,6	5,3	5,2	5,8	5,8	8,1	10,4
	f Hz	7,7	6,8	6,2	5,9	6,1	5,8	5,9	4,8	4,2
Max static	F daN	26,9	22,2	17,9	14,4	12,0	10,3	9,7	8,9	5,3
	d mm	4,4	5,5	6,9	8,4	8,2	10,6	9,2	13,1	16,3
Max shock	F daN	265	209	176	152	152	136	135	97	42
	d mm	18	21	27	35	46	54	58	56	61
Max vibration	2a mm	1,9	2,3	3,0	3,9	5,0	5,9	6,4	6,2	6,7
	f Hz	10,6	9,6	8,6	7,7	7,1	6,7	6,4	6,2	5,7



Shear or roll

HH8 series	Model	-10	-20	-25	-30	-35	-38	-40	-50	-60
Max static	F daN	17,9	14,8	12,0	9,6	8,0	6,9	6,4	5,9	3,6
	d mm	6,3	8,0	9,8	11,2	11,0	12,2	12,3	17,1	22
Max shock	F daN	124	93,4	76,6	64,0	62,7	55,2	53,9	39,2	19,8
	d mm	20	25	31	38	45	51	54	60	69
Max vibration	2a mm	2,2	2,7	3,4	4,2	4,9	5,6	6,0	6,5	7,6
	f Hz	9,1	8,1	7,3	6,6	6,3	5,9	5,8	5,3	4,8

- ① Max static load (F) with corresponding deflection (d)
- ② Max shock load (F) with corresponding deflection (d)
- ③ Uncoupled resonant frequency (f) under max static loading ① and max peak to peak sinusoidal vibration input (2a)

* **Important** : Performance characteristics are given here for reference only. They can be increased under specific conditions. Contact us.

01/07/2013

Typical shock/vibration specifications :

Ground Forces	GAM EG13A, SEFT 001, MIL-STD-810, VG 95332.
Air	AIR 7306, MIL-E-5400, MIL-C-172, MIL-STD-810.
Marine	GAM EG13C, IT25-21/96-31/15-86, MIL-S-167, MIL-S-901, STANAG 042, BV 043.73, BV 044.
Others	GAM EMB1, GAM EMBT4, DEF STAN 07-55, IEC 571, FINABEL 2C.

Socitec
 BP 33, 78501 Sartrouville cedex - France
 Telephone : +33 (0)1 61 04 60 00
 Fax : +33 (0)1 39 14 03 27
<http://www.socitec.com>
 e-mail : shock-intl@socitec.com



Document subject to modification without prior notice