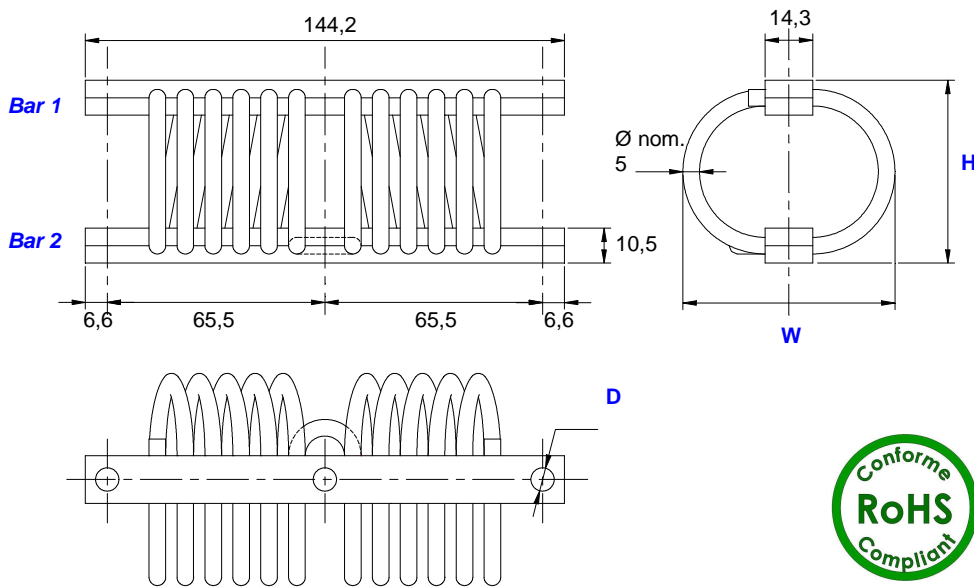


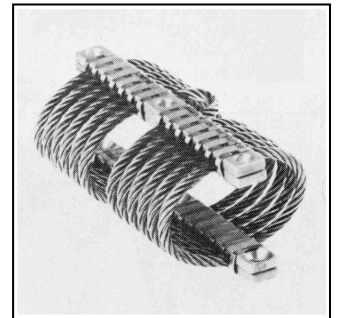
# wire rope isolators standard line "Helical"

## series C1260

### definition



- All metal multidirectional anti-vibration/shock mounts.
- Exceptional reliability and long life.
- High damping.
- No ageing.
- Corrosion resistant.
- Unequalled temperature range : -180°C +300°C.
- Great adaptability/versatility. Specials on request (material size and number of loops, etc.).



Dimensions are in mm.

Dimensions for reference only.

#### Series

Materials and finishes

**C1260**

**Cable :**

stainless steel.

**Retainer bars :**

aluminium alloy/Surtec 650

**Clips :**

stainless steel.

(Inserts : alloy steel/  
zinc plate.).

Other materials  
on request.

#### Model

	height H (mm)	width W (mm)	mass (kg)
<b>-13</b>	51	58	0,27
<b>-16</b>	53	63	0,28
<b>-18</b>	52	70	0,29
<b>-20</b>	55	74	0,30
<b>-39</b>	57	80	0,31
<b>-50</b>	82	106	0,39

#### Interfaces

fixture holes

D

#### Bar 2

3 through holes

Ø 6,4 mm

3 through holes

Ø 6,4 mm

countersunk 90°

3 inserts M6

#### Bar 1

3 through holes  
Ø 6,4 mm

3 through holes  
Ø 6,4 mm  
countersunk 90°

no  
suffix

**CM**

**IM**

not  
standard

**CM2**

**CIM**

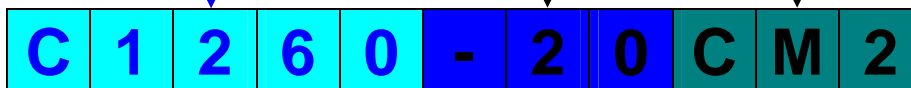
3 inserts M6

not  
standard

**IM2**

Example :

C1260-20CM2



**Prefix :**  
"Helical" mount  
from the **C1260** series

**Model : -20**  
height : 55 mm  
width : 74 mm  
mass : 0,30 kg  
11 loops

( **Model : -20-08** )  
=  
=  
=  
8 loops

**Suffix : CM2**  
3 through holes Ø 6,4 mm  
countersunk 90° in bars 1 and 2.

Note : Standard models of this series have 11 loops.

01/07/2013

Socitec  
BP 33, 78501 Sartrouville cedex - France  
Telephone : +33 (0)1 61 04 60 00  
Fax : +33 (0)1 39 14 03 27  
http://www.socitec.com  
e-mail : shock-intl@socitec.com

Document subject to modification without prior notice



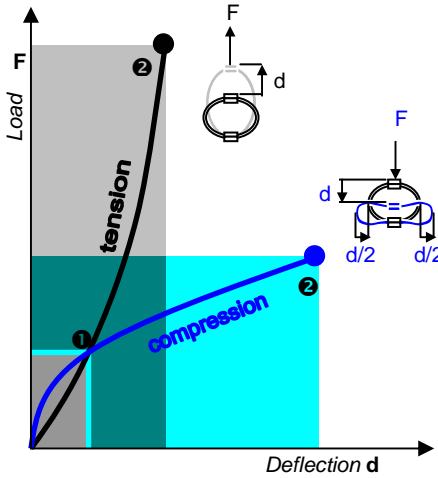
series

C1260

wire rope isolators

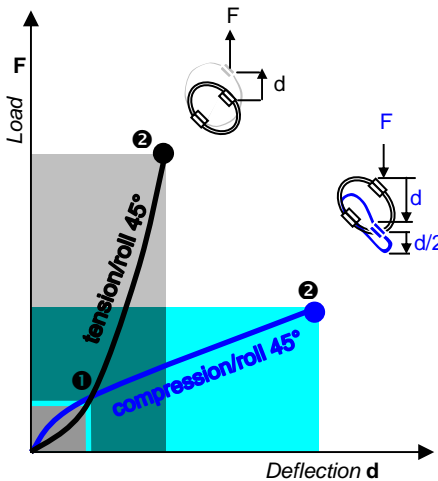
standard line "Helical"

performances\*



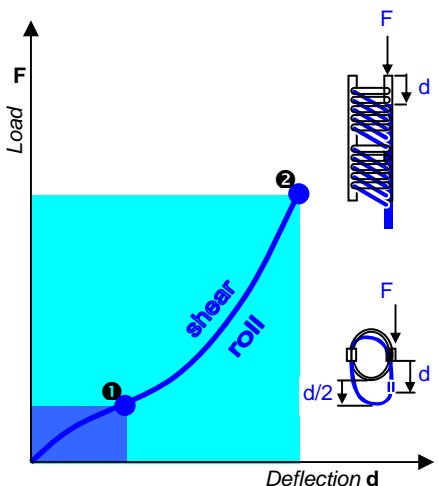
**Compression and Tension**

C1260 series	Model	-13	-16	-18	-20	-39	-50			
Max static	F daN	47,6	41,4	32,5	29,7	25,6	17,2			
	1 d mm	4,7	5,4	5,1	5,7	5,9	10,1			
Max shock	F daN	143	124	97,6	89,2	76,9	51,5			
	2 d mm	27	29	28	31	32	55			
Max vibration	2a mm	3,0	3,2	3,1	3,4	3,5	6,1			
	3 f Hz	6,8	6,9	7,5	7,1	7,1	5,2			
Max static	F daN	47,6	41,4	32,5	29,7	25,6	17,2			
	1 d mm	3,2	3,9	4,7	5,1	5,7	8,5			
Max shock	F daN	373	353	343	311	292	167			
	2 d mm	12	16	23	25	29	38			
Max vibration	2a mm	1,3	1,7	2,5	2,7	3,2	4,2			
	3 f Hz	11,5	10,4	9,4	9,0	8,5	7,0			



**Compression/roll 45°-Tension/roll 45°**

C1260 series	Model	-13	-16	-18	-20	-39	-50			
Max static	F daN	35,7	31,1	24,4	22,3	19,2	12,9			
	1 d mm	8,3	8,9	7,3	9,6	9,9	17,9			
Max shock	F daN	84,7	75,1	61,4	56,1	49,0	32,0			
	2 d mm	41	44	42	47	48	83			
Max vibration	2a mm	4,5	4,8	4,6	5,1	5,3	9,1			
	3 f Hz	5,7	5,7	6,4	5,9	5,9	4,4			
Statique maxi	F daN	35,7	31,1	24,4	22,3	19,2	12,9			
	1 d mm	5,0	6,1	7,2	8,0	8,8	13,3			
Chocs maxi	F daN	270	258	255	231	218	123			
	2 d mm	16	21	30	33	39	51			
Vibrations maxi	2a mm	1,8	2,3	3,3	3,6	4,3	5,6			
	3 f Hz	10,1	9,2	8,3	7,9	7,5	6,2			



**Shear or roll**

C1260 series	Model	-13	-16	-18	-20	-39	-50			
Max static	F daN	23,8	20,7	16,3	14,9	12,8	8,6			
	1 d mm	9,4	10,1	9,8	10,8	11,2	19,2			
Max shock	F daN	111	109	108	96,7	90,7	49,7			
	2 d mm	24	28	33	36	41	60			
Max vibration	2a mm	2,6	3,0	3,6	4,0	4,5	6,5			
	3 f Hz	7,9	7,5	7,1	6,8	6,5	5,2			

- 1 Max static load (F) with corresponding deflection (d)
- 2 Max shock load (F) with corresponding deflection (d)
- 3 Uncoupled resonant frequency (f) under max static loading 1 and max peak to peak sinusoidal vibration input (2a)

\* Important : Performance characteristics are given here for reference only. They can be increased under specific conditions. Contact us.

01/07/2013

**Typical shock/vibration specifications :**

Ground Forces GAM EG13A, SEFT 001, MIL-STD-810, VG 95332.  
 Air AIR 7306, MIL-E-5400, MIL-C-172, MIL-STD-810.  
 Marine GAM EG13C, IT25-21/96-31/15-86, MIL-S-167, MIL-S-901, STANAG 042, BV 043.73, BV 044.  
 Others GAM EMB1, GAM EMBT4, DEF STAN 07-55, IEC 571, FINABEL 2C.

Socitec  
 BP 33, 78501 Sartrouville cedex - France  
 Telephone : +33 (0)1 61 04 60 00  
 Fax : +33 (0)1 39 14 03 27  
 http://www.socitec.com  
 e-mail : shock-intl@socitec.com



Document subject to modification without prior notice