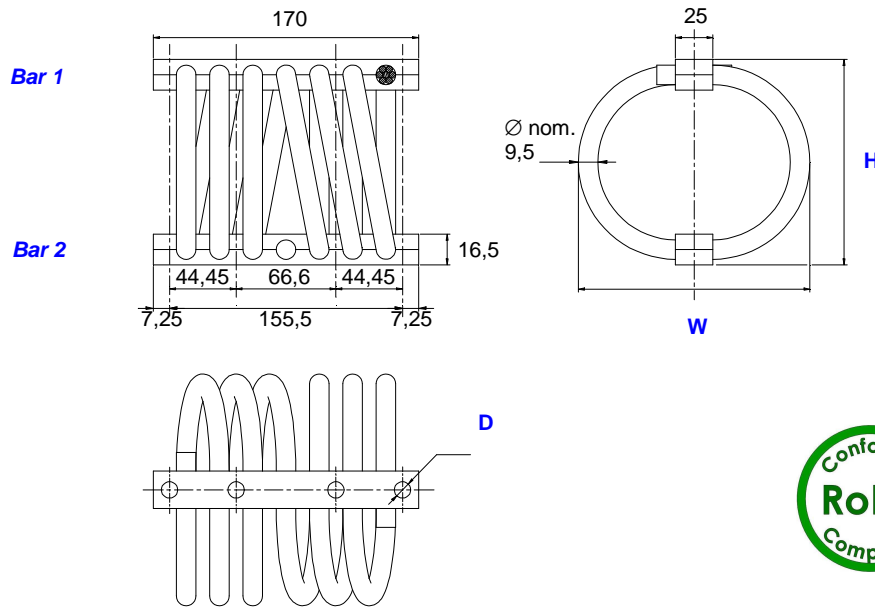


wire rope isolators standard line "Helical"

series CB1300

definition



- All metal multidirectional anti-vibration/shock mounts.
- Exceptional reliability and long life.
- High damping.
- No ageing.
- Corrosion resistant.
- Unequalled temperature range : -180°C +300°C.
- Great adaptability/versatility. Specials on request (material size and number of loops, etc.).



Dimensions are in mm.

Dimensions for reference only.

Series

Materials and finishes

CB1300

Cable :
stainless steel.
(galvanised **CBG1300**)
Retainer bars :
Aluminium alloy/Surtec 650
Screws :
Alloy steel/zinc plate.
(Inserts : stainless steel.)

Other materials on request.

Model

	height H (mm)	width W (mm)	mass (kg)
-12	68	80	1,0
-15	71	84	1,0
-20	74	90	1,0
-30	77	104	1,1
-35	89	108	1,2
-40	105	121	1,3
-50	108	140	1,4
-60	124	143	1,5
-70	134	153	1,6

Interfaces

fixture holes
D

Bar 2

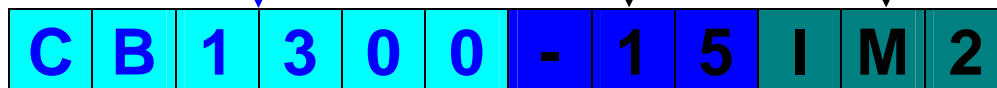
4 through holes
Ø 6,4 mm

4 through holes
Ø 6,4 mm
countersunk 90°

4 inserts M6

Bar 1		
4 through holes Ø 6,4 mm	4 through holes Ø 6,4 mm countersunk 90°	4 inserts M6
no suffix	not standard	not standard
CM	CM2	not standard
IM	CIM	IM2

Example :
CB1300-15IM2



Prefix :
"Helical" mount
from the **CB1300** series

Model : -15
height : 71 mm
width : 84 mm
mass : 1,0 kg
6 loops

Suffix : IM2
4 inserts M6
in bars 1 and 2.

Note : Standard models of this series have 6 loops.

01/07/2013

Socitec
BP 33, 78501 Sartrouville cedex - France
Telephone : +33 (0)1 61 04 60 00
Fax : +33 (0)1 39 14 03 27
http://www.socitec.com
e-mail : shock-intl@socitec.com

Document subject to modification without prior notice



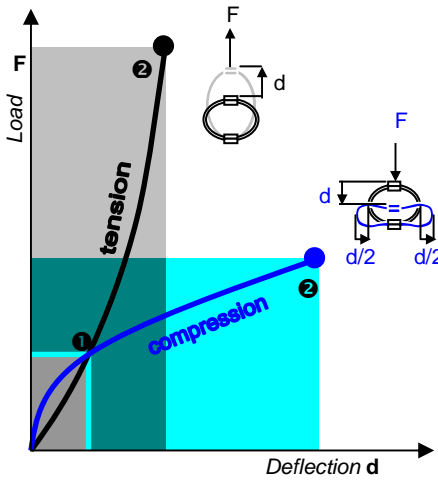
series

CB1300

wire rope isolators

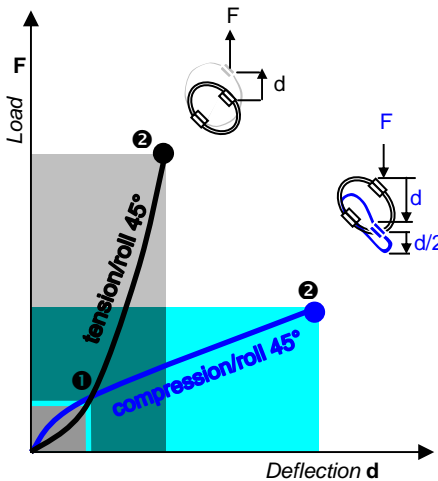
standard line "Helical"

performances*



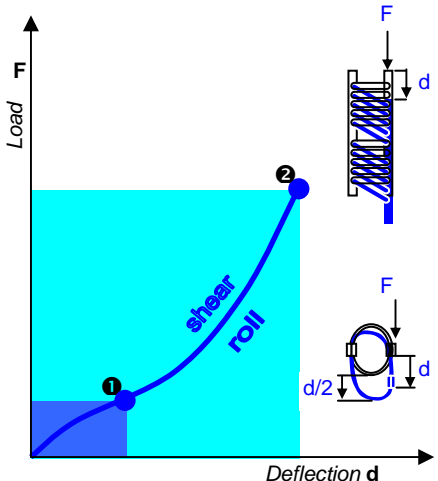
Compression and Tension

CB1300 series	Model	-12	-15	-20	-30	-35	-40	-50	-60	-70
Max static	F daN	150	138	123	90,7	89,5	73,4	55,5	55,9	50,1
	d mm	5,3	5,8	6,7	7,4	9,2	11,3	12,5	14,5	16,0
Max shock	F daN	451	414	368	272	268	220	167	168	150
	d mm	32	34	37	40	50	65	68	82	91
Max vibration	2a mm	3,5	3,7	4,1	4,4	5,5	7,2	7,5	9,0	10,0
	f Hz	6,1	6,0	5,9	6,1	5,1	4,4	4,6	3,9	3,7
Max static	F daN	150	138	123	90,7	89,5	73,4	55,5	55,9	50,1
	d mm	3,5	3,9	4,6	6,2	6,4	7,6	10,0	9,9	10,9
Max shock	F daN	1121	1058	984	888	741	569	515	442	394
	d mm	13	14	17	28	25	28	43	37	41
Max vibration	2a mm	1,4	1,6	1,9	3,1	2,8	3,1	4,8	4,1	4,5
	f Hz	10,9	10,4	9,6	8,2	8,1	7,4	6,5	6,5	6,2



Compression/roll 45°-Tension/roll 45°

CB1300 series	Model	-12	-15	-20	-30	-35	-40	-50	-60	-70
Max static	F daN	113	103	91,9	68,1	67,1	55,1	41,7	42,0	37,6
	d mm	9,8	10,6	11,6	12,6	16,1	20,6	22,5	26,4	29,2
Max shock	F daN	264	244	219	169	161	130	102	99,7	89,3
	d mm	48	51	56	60	75	98	102	123	137
Max vibration	2a mm	5,3	5,6	6,1	6,6	8,3	10,7	11,2	13,5	15,0
	f Hz	5,0	4,9	4,9	5,1	4,3	3,6	3,8	3,2	3,1
Max static	F daN	113	103	91,9	68,1	67,1	55,1	41,7	42,0	37,6
	d mm	5,5	6,1	7,1	9,7	10,0	11,9	15,6	15,5	17,0
Max shock	F daN	806	764	714	656	539	412	378	320	285
	d mm	17	19	23	38	34	38	58	50	54
Max vibration	2a mm	1,8	2,1	2,6	4,1	3,7	4,1	6,3	5,5	6,0
	f Hz	9,7	9,2	8,5	7,2	7,2	6,6	5,7	5,8	5,5



Shear or roll

CB1300 series	Model	-12	-15	-20	-30	-35	-40	-50	-60	-70
Max static	F daN	75,2	68,9	61,3	45,4	44,7	36,7	27,8	28,0	25,1
	d mm	11,2	11,9	12,9	14,0	17,5	22,7	23,8	28,7	31,8
Max shock	F daN	340	324	303	282	223	164	154	127	112
	d mm	27	29	33	44	46	56	70	72	80
Max vibration	2a mm	2,9	3,2	3,6	4,8	5,1	6,2	7,7	7,9	8,7
	f Hz	7,4	7,2	6,8	6,1	5,7	5,1	4,7	4,5	4,3

- ① Max static load (F) with corresponding deflection (d)
- ② Max shock load (F) with corresponding deflection (d)
- ⓔ Uncoupled resonant frequency (f) under max static loading ① and max peak to peak sinusoidal vibration input (2a)

* **Important** : Performance characteristics are given here for reference only. They can be increased under specific conditions. Contact us.

01/07/2013

Typical shock/vibration specifications :

Ground Forces GAM EG13A, SEFT 001, MIL-STD-810, VG 95332.
 Air AIR 7306, MIL-E-5400, MIL-C-172, MIL-STD-810.
 Marine GAM EG13C, IT25-21/96-31/15-86, MIL-S-167, MIL-S-901, STANAG 042, BV 043.73, BV 044.
 Others GAM EMB1, GAM EMBT4, DEF STAN 07-55, IEC 571, FINABEL 2C.

Socitec
 BP 33, 78501 Sartrouville cedex - France
 Telephone : +33 (0)1 61 04 60 00
 Fax : +33 (0)1 39 14 03 27
<http://www.socitec.com>
 e-mail : shock-intl@socitec.com



Document subject to modification without prior notice