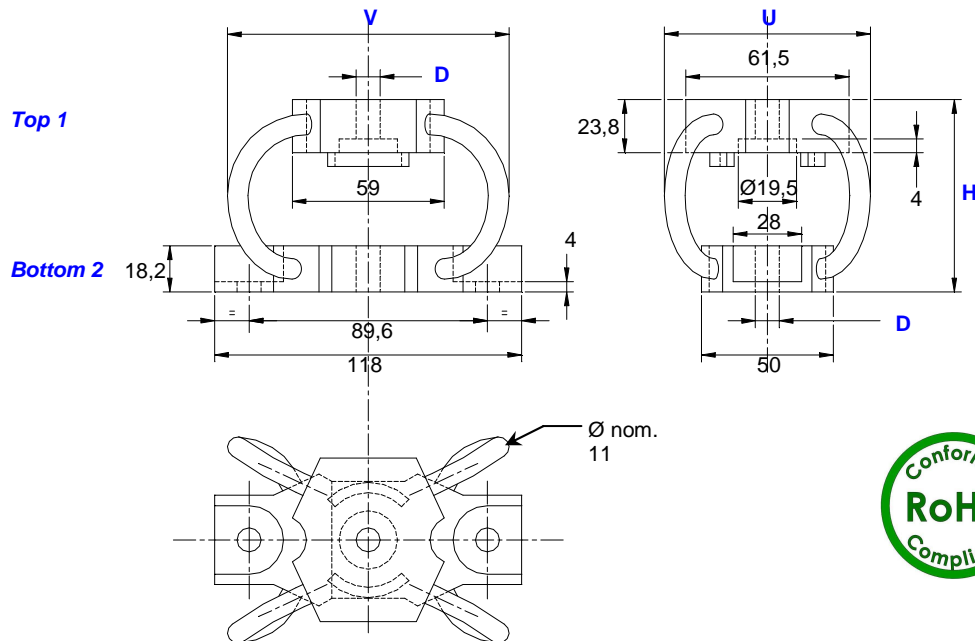


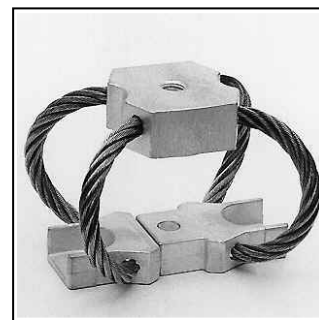
wire rope isolators standard line "Polycal"

series MP11

definition



- All metal multidirectional anti-vibration/shock mounts.
- Exceptional reliability and long life.
- High damping.
- No ageing.
- Corrosion resistant.
- Unequalled temperature range : -180°C +300°C.
- Cheap and quick prototypes from stock.



Dimensions are in mm.

Dimensions for reference only.

Series

Materials and finishes

MP11

Cable :
stainless steel.
Interfaces :
aluminium alloy.
Insert :
stainless steel.

Other materials
on request.

Model

	height H (mm)	width U (mm)	width V (mm)	mass (kg)
-175	75	88	114	0,58
-200	84	91	122	0,60
-235	92	99	128	0,62
-270	106	110	135	0,66
-345	127	127	147	0,73

Interfaces

fixture holes

D

Top 1

1 through holes Ø 9 mm
(option : M12)

Bottom 2

2 through holes Ø 9 mm

Example :
MP11-270

M P 1 1 - 2 7 0

Prefix :
"Polycal" mount
from the **MP11** series

Model : -270
height : 106 mm
width U : 110 mm
width V : 135 mm
mass : 0,66 kg

01/07/2013

Socitec
BP 33, 78501 Sartrouville cedex - France
Telephone : +33 (0)1 61 04 60 00
Fax : +33 (0)1 39 14 03 27
<http://www.socitec.com>
e-mail : shock-intl@socitec.com



Document subject to modification without prior notice

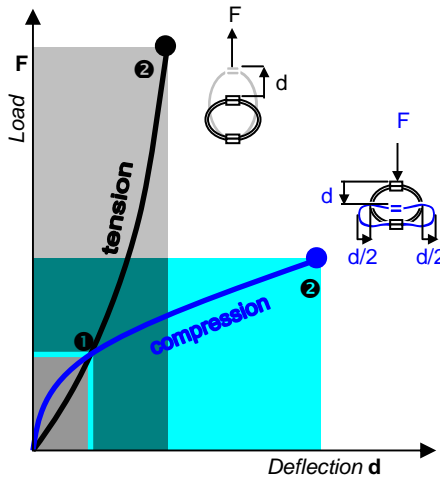
series

MP11

wire rope isolators

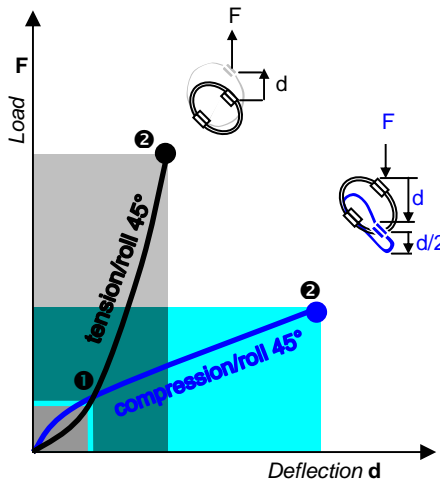
standard line "Polycal"

performances*



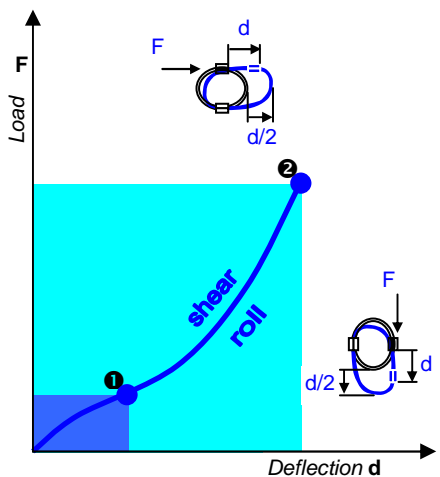
Compression and Tension

MP11 series	Model	-175	-200	-235	-270	-345				
Max static	F daN	54,3	49,1	45,1	40,1	30,9				
	1 d mm	5,5	7,0	8,3	10,7	14,2				
Max shock	F daN	163	147	135	120	93				
	2 d mm	30	38	45	58	77				
Max vibration	2a mm	3,3	4,2	5,0	6,4	8,5				
	3 f Hz	7,3	6,4	5,8	4,9	4,2				
Max static	F daN	54,3	49,1	45,1	40,1	30,9				
	1 d mm	5,3	6,2	6,9	7,9	10,2				
Max shock	F daN	611	500	433	348	262				
	2 d mm	27	29	31	33	41				
Max vibration	2a mm	3,0	3,2	3,4	3,6	4,5				
	3 f Hz	8,8	8,2	7,8	7,3	6,4				



Compression/roll 45°-Tension/roll 45°

MP11 series	Model	-175	-200	-235	-270	-345				
Max static	F daN	40,7	36,9	33,9	30,1	23,2				
	1 d mm	9,3	12,0	14,4	18,9	25,7				
Max shock	F daN	104	92,2	83,8	72,9	55,9				
	2 d mm	45	57	68	87	116				
Max vibration	2a mm	5,0	6,3	7,4	9,6	12,7				
	3 f Hz	6,1	5,3	4,8	4,1	3,5				
Max static	F daN	40,7	36,9	33,9	30,1	23,2				
	1 d mm	8,2	9,5	10,7	12,4	15,9				
Max shock	F daN	456	371	320	255	191				
	2 d mm	36	38	41	43	54				
Max vibration	2a mm	4,0	4,2	4,5	4,8	6,0				
	3 f Hz	7,8	7,3	6,9	6,4	5,7				



Shear or roll

MP11 series	Model	-175	-200	-235	-270	-345				
Max static	F daN	27,1	24,6	22,6	20,0	15,5				
	1 d mm	10,5	13,3	15,7	20,3	26,9				
Max shock	F daN	193	153	129	101	73,7				
	2 d mm	38	43	48	56	73				
Max vibration	2a mm	4,1	4,7	5,3	6,2	8,0				
	3 f Hz	6,7	6,1	5,7	5,2	4,6				

- 1 Max static load (F) with corresponding deflection (d)
- 2 Max shock load (F) with corresponding deflection (d)
- 3 Uncoupled resonant frequency (f) under max static loading 1 and max peak to peak sinusoidal vibration input (2a)

* Important : Performance characteristics are given here for reference only. They can be increased under specific conditions. Contact us.

01/07/2013

Typical shock/vibration specifications :

Ground Forces	GAM EG13A, SEFT 001, MIL-STD-810, VG 95332.
Air	AIR 7306, MIL-E-5400, MIL-C-172, MIL-STD-810.
Marine	GAM EG13C, IT25-21/96-31/15-86, MIL-S-167, MIL-S-901, STANAG 042, BV 043.73, BV 044.
Others	GAM EMB1, GAM EMBT4, DEF STAN 07-55, IEC 571, FINABEL 2C.

Socitec
 BP 33, 78501 Sartrouville cedex - France
 Telephone : +33 (0)1 61 04 60 00
 Fax : +33 (0)1 39 14 03 27
 http://www.socitec.com
 e-mail : shock-intl@socitec.com



Document subject to modification without prior notice