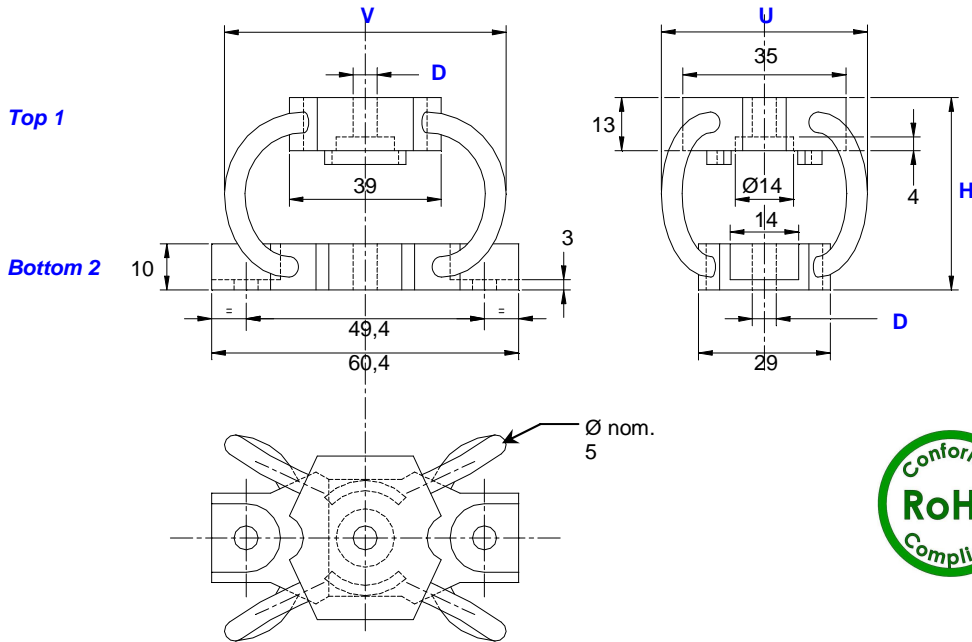


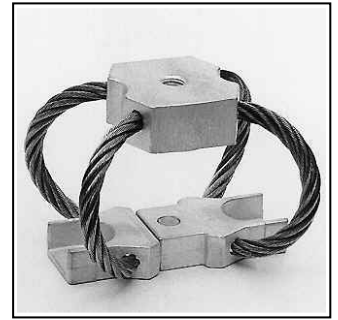
# wire rope isolators standard line "Polycal"

## series MP6

### definition



- All metal multidirectional anti-vibration/shock mounts.
- Exceptional reliability and long life.
- High damping.
- No ageing.
- Corrosion resistant.
- Unequalled temperature range : -180°C +300°C.
- Cheap and quick prototypes from stock.



Dimensions are in mm.

Dimensions for reference only.

#### Series

Materials and finishes

#### MP6

**Cable :**  
stainless steel.  
**Interfaces :**  
aluminium alloy.  
**Insert :**  
stainless steel.

Other materials  
on request.

#### Model

	height H (mm)	width U (mm)	width V (mm)	mass (kg)
<b>-90</b>	40	48	60	0,08
<b>-120</b>	50	56	67	0,09
<b>-145</b>	58	60	70	0,10
<b>-195</b>	74	70	82	0,11

#### Interfaces

fixture holes  
D

#### Top 1

1 through holes Ø 5,8 mm  
( option : Insert M8 )

#### Bottom 2

2 through holes Ø 5,8 mm

**Example :**  
MP6-120

**M P 6 - 1 2 0**

**Prefix :**  
"Polycal" mount  
from the **MP6** series

**Model : -120**  
height : 50 mm  
width U : 56 mm  
width V : 67 mm  
mass : 0,09 kg

01/02/2014

Socitec  
BP 33, 78501 Sartrouville cedex - France  
Telephone : +33 (0)1 61 04 60 00  
Fax : +33 (0)1 39 14 03 27  
<http://www.socitec.com>  
e-mail : [shock-intl@socitec.com](mailto:shock-intl@socitec.com)



Document subject to modification without prior notice

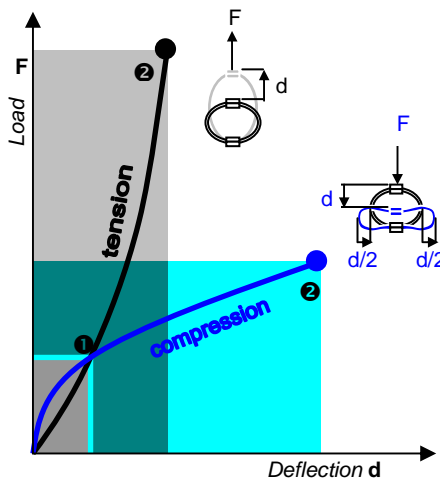
series

wire rope isolators

MP6

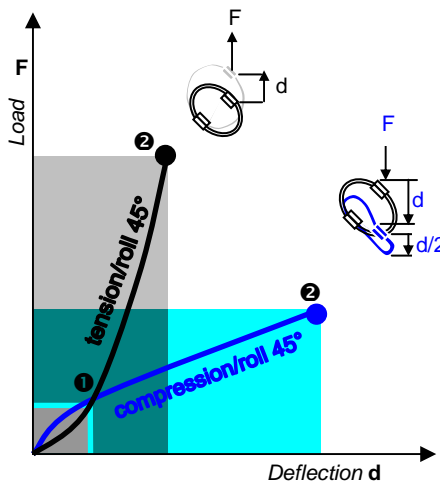
standard line "Polycal"

performances\*



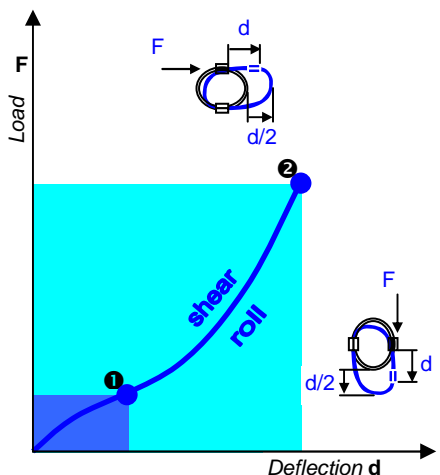
**Compression and Tension**

MP6 series	Model	-90	-120	-145	-195				
Max static	F daN	10,6	8,8	7,2	5,2				
	1 d mm	3,1	4,8	6,1	8,5				
Max shock	F daN	31,7	26,3	21,6	15,5				
	2 d mm	17	26	33	48				
Max vibration	2a mm	1,9	2,9	3,6	5,3				
	3 f Hz	9,5	7,2	6,3	5,1				
Max static	F daN	10,6	8,8	7,2	5,2				
	1 d mm	2,7	3,5	4,2	5,8				
Max shock	F daN	106	74,3	58,9	40,7				
	2 d mm	13	14	16	22				
Max vibration	2a mm	1,4	1,5	1,8	2,4				
	3 f Hz	12,4	11,1	10,1	8,6				



**Compression/roll 45°-Tension/roll 45°**

MP6 series	Model	-90	-120	-145	-195				
Max static	F daN	7,9	6,6	5,4	3,9				
	1 d mm	5,0	7,9	10,3	15,4				
Max shock	F daN	19,8	15,9	12,9	9,2				
	2 d mm	26	39	50	72				
Max vibration	2a mm	2,8	4,3	5,4	7,9				
	3 f Hz	8,0	6,1	5,3	4,2				
Max static	F daN	7,9	6,6	5,4	3,9				
	1 d mm	4,2	5,4	6,5	9,0				
Max shock	F daN	78,7	54,2	42,8	29,5				
	2 d mm	17	19	22	29				
Max vibration	2a mm	1,8	2,0	2,4	3,2				
	3 f Hz	10,9	9,8	8,9	7,6				



**Shear or roll**

MP6 series	Model	-90	-120	-145	-195				
Max static	F daN	5,3	4,4	3,6	2,6				
	1 d mm	5,9	9,1	11,5	16,8				
Max shock	F daN	32,5	21,4	16,4	11,2				
	2 d mm	19	25	30	42				
Max vibration	2a mm	2,1	2,7	3,3	4,6				
	3 f Hz	9,2	7,9	7,0	5,9				

- 1 Max static load (F) with corresponding deflection (d)
- 2 Max shock load (F) with corresponding deflection (d)
- 3 Uncoupled resonant frequency (f) under max static loading 1 and max peak to peak sinusoidal vibration input (2a)

\* **Important** : Performance characteristics are given here for reference only. They can be increased under specific conditions. Contact us.

01/02/2014

**Typical shock/vibration specifications :**

Ground Forces	GAM EG13A, SEFT 001, MIL-STD-810, VG 95332.
Air	AIR 7306, MIL-E-5400, MIL-C-172, MIL-STD-810.
Marine	GAM EG13C, IT25-21/96-31/15-86, MIL-S-167, MIL-S-901, STANAG 042, BV 043.73, BV 044.
Others	GAM EMB1, GAM EMBT4, DEF STAN 07-55, IEC 571, FINABEL 2C.

Socitec  
 BP 33, 78501 Sartrouville cedex - France  
 Telephone : +33 (0)1 61 04 60 00  
 Fax : +33 (0)1 39 14 03 27  
 http://www.socitec.com  
 e-mail : shock-intl@socitec.com



Document subject to modification without prior notice